

POPIS A POUŽITÍ

Převodník P4211 s analogovým výstupem 0 – 10 V je určen pro měření teploty ve °C nebo °F pomocí externí teplotní sondy s čidlem Pt1000.

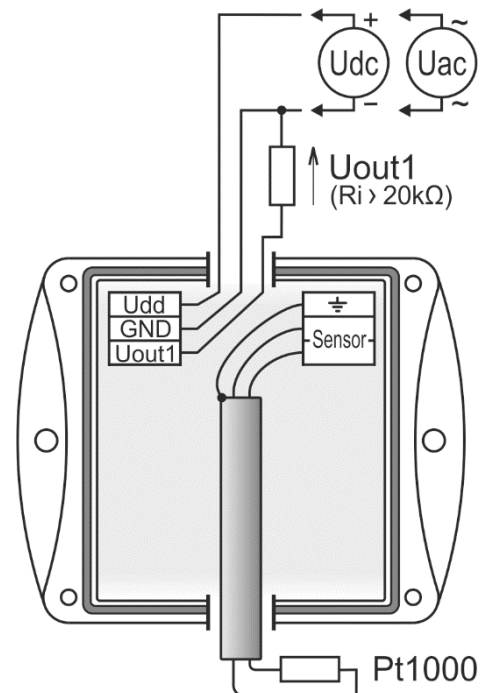
Nastavení převodníku lze měnit pomocí osobního počítače připojeného komunikačním kabelem SP003 (není součástí dodávky). Prostřednictvím programu **TSensor** (zdarma na adrese www.cometsystem.cz) lze měnit napěťový a teplotní rozsah výstupu, jednotky °C/°F a provádět justování.

<u>Nastavení od výrobce</u>	napěťový rozsah výstupu:	0 až 10 V
	teplotní rozsah výstupu:	-200 až +600 °C
	jednotky:	°C

INSTALACE PŘEVODNÍKU

Přístroj je určen pro montáž na stěnu. Je opatřen dvojicí děr k přišroubování a jeho montážní poloha je libovolná.

Připojovací svorkovnice jsou přístupné po odšroubování čtyř šroubů v rozích krabičky a sejmutí víčka. Kabley provlečte uvolněnými průchodkami a zapojte dle schématu. Převodník připojte stíněným kabelem o průměru vnější izolace 4 až 8 mm a délce maximálně 15 m. Externí sonda musí být v provedení „stíněný dvou vodič“. Maximální délka kabelu sondy je 10 m. Stínění kabelu sondy se připojuje pouze na odpovídající svorku převodníku a nesmí se již dále spojit s žádnými jinými obvody ani jinak uzemňovat. Na závěr dotáhněte matice kabelových průchodků a připevněte víčko (zkontrolujte neporušenost těsnění).



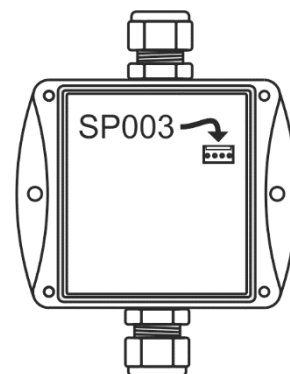
Převodník nevyžaduje žádnou zvláštní údržbu a obsluhu. Je vhodné pravidelně ověřovat přesnost měření kalibrací.

Upozornění

- přístroj se nesmí montovat do míst s chemicky agresivním prostředím
 - přístroj se nesmí připojovat pod napětím
 - kabely musí být vedeny v bezpečné vzdálenosti od kabelů s rušivým elektromagnetickým polem
 - instalaci přístroje, jeho uvedení do provozu a údržbu smí provádět pouze pracovník s kvalifikací dle platných předpisů a norem
-

POSTUP PŘI ZMĚNĚ NASTAVENÍ PŘEVODNÍKU

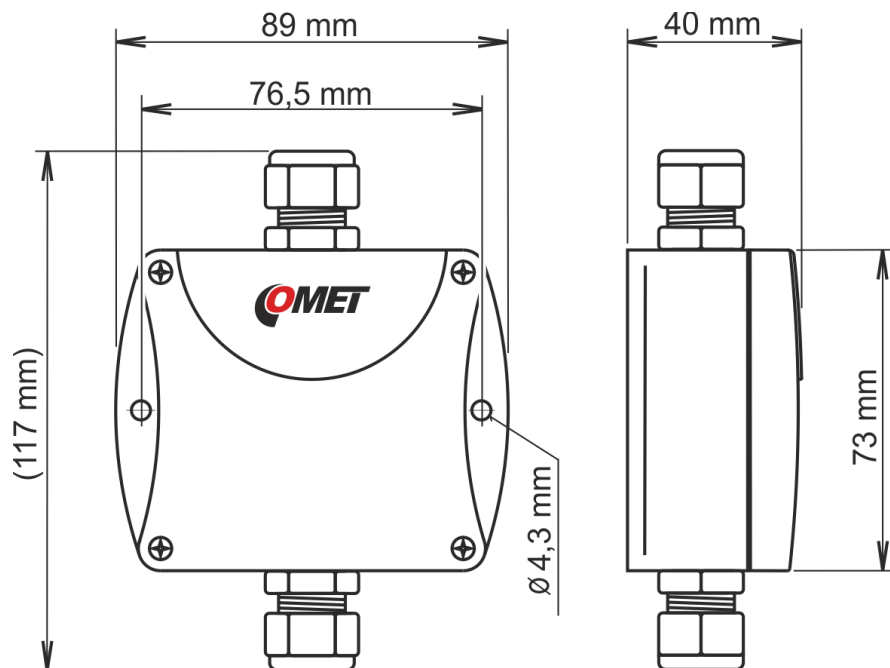
- do počítače nainstalujte konfigurační program **TSensor** (věnujte pozornost instalaci ovladačů USB adaptéru)
- komunikační kabel SP003 připojte do USB portu počítače (ovladač kabel detekuje a vytvoří v počítači virtuální COM port)
- odšroubujte čtyři šrouby v rozích krabičky a sejměte víčko (pokud se jedná o převodník už instalovaný do měřicího systému, odpojte připojovací vodiče od svorek)
- připojte komunikační kabel SP003 (viz obr.)
- spusťte program **TSensor** a pokračujte podle jeho pokynů
- po ukončení nastavení odpojte kabel od přístroje a připevněte víčko. Převodník zapojte do měřicího systému.



CHYBOVÉ STAVY PŘEVODNÍKU

Chybový stav převodníku je indikován hodnotou výstupního napětí. Je-li napětí menší než -0,1 V, jedná se buď o zkrat čidla, nebo došlo k závažné chybě, pro jejíž odstranění kontaktuje distributora přístroje. Je-li výstupní napětí větší než 10,5 V, pak došlo k přerušení čidla.

ROZMĚROVÝ NÁČRT



MĚŘENÁ VELIČINA

Teplota:

sonda:	Pt1000/3850 ppm
rozsah:	-200 až +600 °C (může být omezen dle typu použité sondy)
přesnost bez sondy:	$\pm(0,15 + 0,1 \%$ měřícího rozpětí výstupu) °C

OBECNÉ PODMÍNKY

Napájení:	<ul style="list-style-type: none">▪ 15 až 30 Vdc▪ 24 Vac
Napěťový rozsah výstupu:	0 až 10 V
Zatížitelnost výstupu:	min. 20 k Ω
Doporučený interval kalibrace:	2 roky

Stupeň krytí:	IP65
Pracovní poloha:	libovolná
Skladovací teplota:	-30 až +80 °C
Skladovací vlhkost:	0 až 100 %RV (bez kondenzace)
Elektromagnetická kompatibilita:	ČSN EN 61326-1
Hmotnost:	cca 135 g
Materiál skříňky:	ASA

PROVOZNÍ PODMÍNKY

Rozsah provozní teploty:	-30 až +80 °C
Rozsah provozní vlhkosti:	0 až 100 % RV (bez kondenzace)

VYŘAZENÍ Z PROVOZU

Přístroj odpojte a zajistěte jeho likvidaci podle platné legislativy pro zacházení s elektroodpady.

TECHNICKÁ PODPORA A SERVIS PŘÍSTROJE

Technickou podporu a servis zajišťuje distributor tohoto přístroje. Kontakt na něj je uveden v záručním listu, dodaném s přístrojem. V případě potřeby můžete také využít diskusní fórum na www.forum.cometsystem.cz.

© Copyright: COMET SYSTEM, s.r.o.

Tento návod je zakázáno kopírovat a provádět v něm změny jakékoliv povahy bez výslovného souhlasu firmy COMET SYSTEM, s.r.o. Všechna práva vyhrazena.

Firma COMET SYSTEM, s.r.o. provádí neustálý vývoj a vylepšování svých produktů. Proto si vyhrazuje právo provést technické změny na zařízení/výrobku bez předchozího upozornění.